

# ANFRAGE

## Radialwellendichtringe



REIFF Technische Produkte GmbH  
Tübinger Str. 2-6 | D-72762 Reutlingen

Telefon +49 7121 323-5390  
E-Mail kundenservice@reiff-gruppe.de  
Web www.reiff-tp.com

Datum \_\_\_\_\_

Firma\* \_\_\_\_\_

Ansprechpartner \_\_\_\_\_

Kundennummer\* \_\_\_\_\_

Name\* \_\_\_\_\_

Straße \_\_\_\_\_

Abteilung \_\_\_\_\_

Postleitzahl/Ort \_\_\_\_\_

Funktion \_\_\_\_\_

\_\_\_\_\_

Telefon\* \_\_\_\_\_

Gesamtbedarf\* \_\_\_\_\_

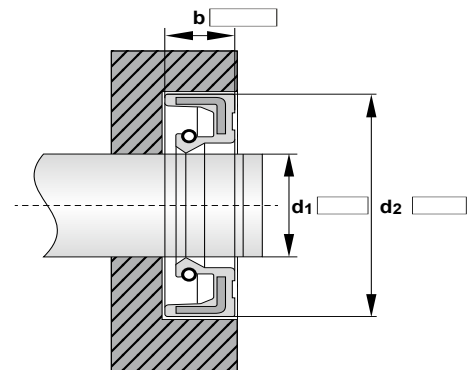
E-Mail\* \_\_\_\_\_

Neukonstruktion:  ja  nein, Ersatz für (Typ/Werkstoff)

Hersteller/Bezeichnung \_\_\_\_\_

### Abmessungen

Bauform (A, AS, B, etc.) \_\_\_\_\_



### Betriebsparameter

### Einheit

Druck/Vakuum\* \_\_\_\_\_

[bar]

Trockenlauf

ja

nein

Temperatur\* \_\_\_\_\_

[°C]

Zu trennende Medien

ja

nein

Drehzahl \_\_\_\_\_

[U/min]

Staubschutz

ja

nein

Abdichtende Medien \_\_\_\_\_

Sicherheitsdatenblatt

ja

nein

### Gegenlauffläche / Gegendichtfläche

Material \_\_\_\_\_

Härte \_\_\_\_\_

Oberflächenrauheit Ra \_\_\_\_\_

RZ \_\_\_\_\_

Rmax / RT \_\_\_\_\_

**Hinweis:** Unsere Empfehlung wird auf Basis Ihrer Angaben zum Anwendungsfall ausgearbeitet; Parameter nicht ausgefüllter Felder bleiben dann unberücksichtigt. Angaben mit \* gekennzeichnet werden als Beratungsgrundlage benötigt.

# ANFRAGE

## Radialwellendichtringe



### QS-Merkmale

Prüfvorgaben/QS-Richtlinien

---

---

### Zulassungen und Normen

---

### Zusätzliche Informationen

---

---